

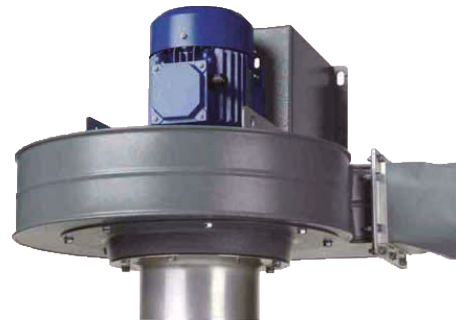
FAN-42

AFZUIGVENTILATOR

De FAN-42 is een afzuigventilator voor wandmontage die afzuiging biedt voor de afzuigarmen T-Flex/CW, Flex en UltraFlex:

- die onderdeel uitmaken van een centraal filtersysteem; of
- die worden aangesloten op een verlengkraan van 2 of 4 meter (met of zonder filtratie).

De FAN-42 kan rechtstreeks aan de wand worden gemonteerd.



TOEPASSINGEN

De FAN-42 is geschikt voor de volgende toepassingen:

- MIG-MAG/GMAW lassen
- TIG lassen
- FCAW lassen
- elektrode/MMAW lassen



De FAN-42 **nooit** gebruiken voor de volgende toepassingen en in de volgende situaties:

- booggutsen
- aluminium lasersnijden
- afzuiging van agressieve rook en gassen (bv. van zuren, alkaline, lithiumbevattende soldeer pasta)
- afzuiging van hete gassen (hoger dan 45°C continue)
- slijpen van aluminium en magnesium
- vlamspuiten
- afzuiging van cement, zaagsel, houtsnippers etc.
- afzuiging van sigaretten, sigaren, tissues of andere brandende deeltjes, voorwerpen of zuren
- alle situaties waarin explosies kunnen voorkomen; explosieve stoffen/gassen



SPECIFICATIES

■ Afmetingen en eigenschappen	
Materiaal	staal
Kleur:	
• behuizing	• grijs
• motor	• blauw
Inlaatdiameter	Ø 200 mm
Uitblaasdiameter	Ø 160 mm
Gewicht (netto)	34 kg
■ Prestatie	
Ventilatortype	radiaal
Vrijblazend luchtdebiet	3000 m ³ /h
Motortoerental:	
• 50Hz	• 2800 rpm
• 60Hz	• 3400 rpm
Geluidsniveau	72 dB(A) volgens ISO 3746
■ Elektrische gegevens	
Opgenomen vermogen	1,5 kW
Beschikbare aansluitspanning	zie bestelinformatie
Max. start/stops per uur	30

Isolatieklasse	F
Beschermingsklasse	IP 55
■ Omgevingscondities	
Bedrijfstemperatuur:	
• minimum	• 5°C
• nominaal	• 20°C
• maximum	• 45°C
Max. relatieve vochtigheid	80%
Buitengebruik toegestaan	nee
Opslagcondities	• 5-45°C • relatieve vochtigheid max. 80%
■ Productcombinaties	
T-Flex/CW	telescopische afzuigarm
Flex-3/4 (+ NEC-2/4)	flexibele afzuigarm (+ verlengkraan)
UltraFlex-3/4 (+ NEC-2/4)	ultraflexibele afzuigarm (+ verlengkraan)
■ Beschikbare opties	
Motorbeveiligings-schakelaar:	FAN-42:
• MPS 4.0-6.3 A	• 230V/3~/50Hz
• MPS 2.5-4.0 A	• 400V/3~/50Hz
Thermisch relais:	FAN-42:
• NTR 4.0-6.3 A	• 230V/3~/50Hz
• NTR 3.0-4.7 A	• 400V/3~/50Hz
■ Leveringsomvang	
Ventilator incl. inlaat- en uitlaatflens - Flexibele slang 1,5 m Ø 200 mm - Aansluitflens Ø 160-200 mm - Manchet (2) - Slangklem (2) - Bevestigingsmateriaal	
■ Bestelinformatie	
Artikelnummer:	
• 7906010050	• FAN-42/RD 230V/3ph/50Hz
• 7905220820	• FAN-42/RD 208-230/460V/3ph/60Hz (default: 460V)
• 7906010010	• FAN-42/RD 400V/3ph/50Hz
• 7906020050	• FAN-42/LG 230V/3ph/50Hz
• 7906020010	• FAN-42/LG 400V/3ph/50Hz
Aantal/verpakking	1
■ Transportgegevens	

Brutogewicht	37 kg
Afmetingen verpakking	800 x 1200 x 650 mm
Max. aantal/pallet	2
Douanetariefcode	8414.5940.90
Land van oorsprong	Nederland

KEURMERKEN/CERTIFICATEN



Richtlijn 2011/65/EC (RoHS)
geldig vanaf 8 juni 2011

DRAAIRICHTING

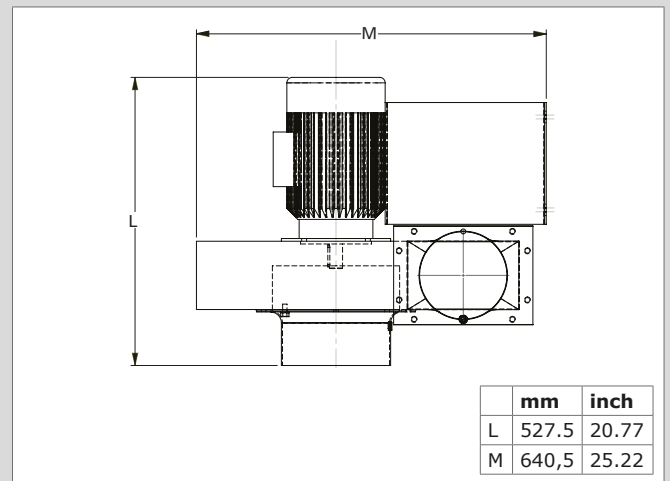
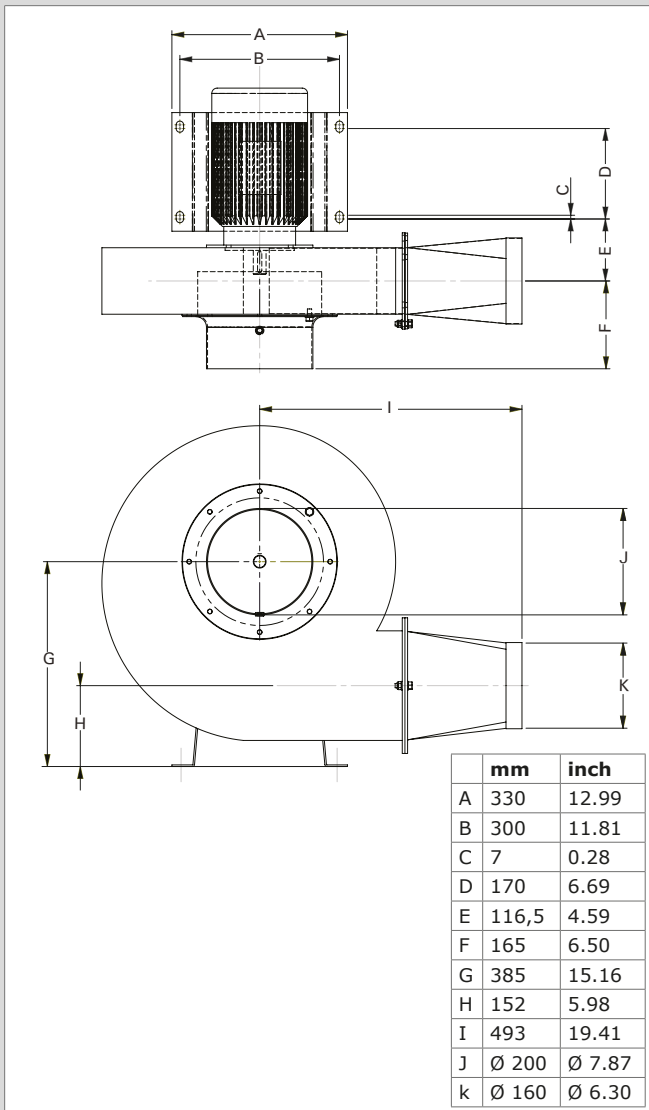


RD
met de klok mee; uitblaas
rechts

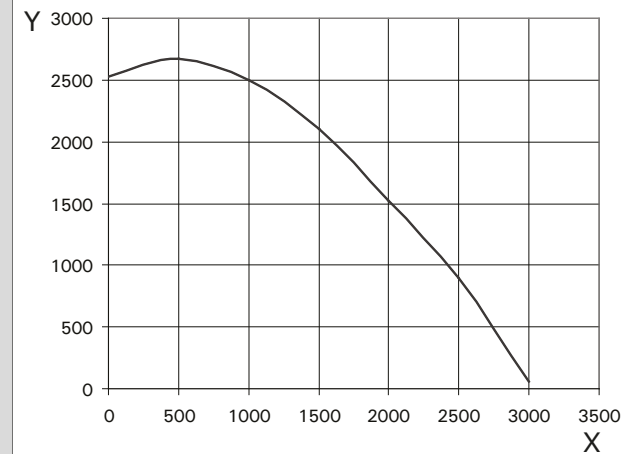


LG
tegen de wijzers van de klok
in; uitblaas links

AFMETINGEN



VENTILATORCURVE



X = Luchtstroom (m³/h)
Y = Statische druk (Pa)

Type	FAN-42
Artikelnummer	zie bestelinformatie
Productgroep	afzuigventilators
Versie	291013/C

Kijk voor de laatste versie op www.plymovent.com.